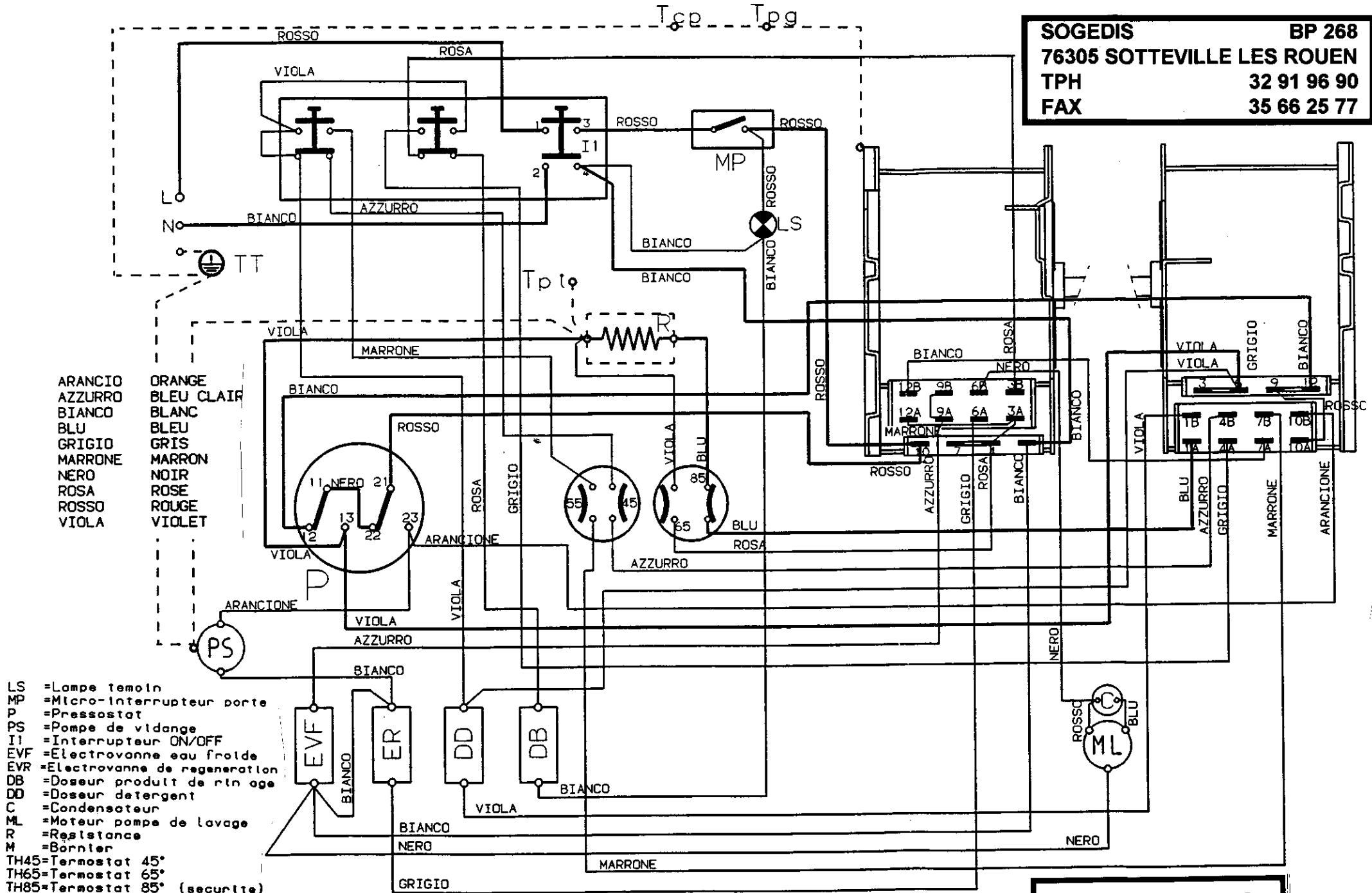


SOGEDIS BP 268
76305 SOTTEVILLE LES ROUEN
TPH 32 91 96 90
FAX 35 66 25 77



ARANCIO
 AZZURRO
 BIANCO
 BLU
 GRIGIO
 MARRONE
 NERO
 ROSA
 ROSSO
 VIOLA

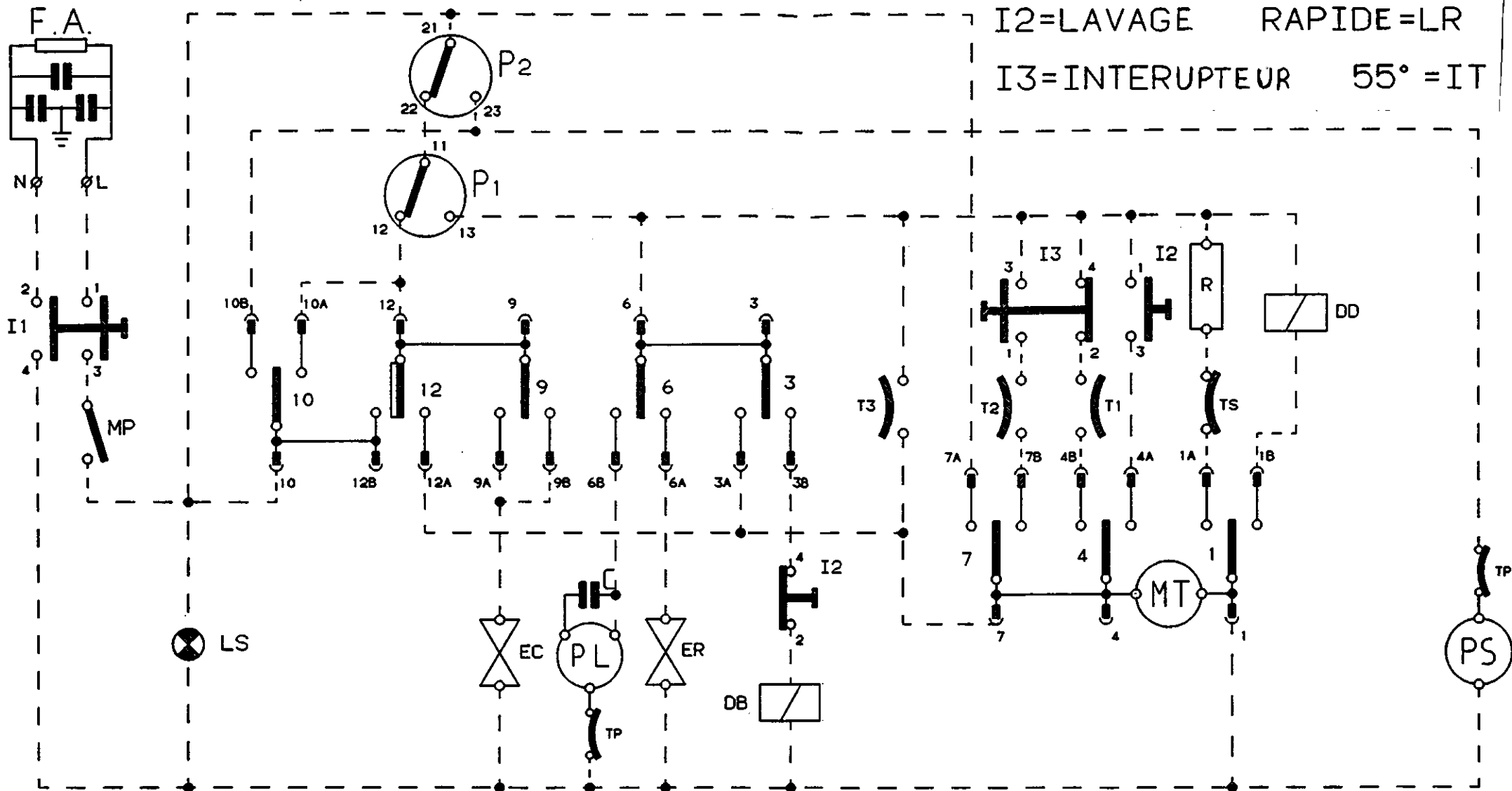
ORANGE
 BLEU CLAIR
 BLANC
 BLEU
 GRIS
 MARRON
 NOIR
 ROSE
 ROUGE
 VIOLET

LS =Lampe témoin
 MP =Micro-Interrupteur porte
 P =Pressostat
 PS =Pompe de vidange
 I1 =Interrupteur ON/OFF
 EVF =Electrovanne eau froide
 EVR =Electrovanne de regeneration
 DB =Doseur produit de rinçage
 DD =Doseur détergent
 C =Condensateur
 ML =Moteur pompe de lavage
 R =Resistance
 M =Bornier

TH45=Thermostat 45°
 TH65=Thermostat 65°
 TH85=Thermostat 85° (sécurité)

TT =Contact de terre chassis
 Tpt =Contact de terre porte d'inspection
 Tcp =Contact de terre contreporte
 Tpg =Contact de terre grande porte

VUE 202



I2=LAVAGE RAPIDE=LR
 I3=INTERUPTEUR 55° =IT

- MP =Micro-interrupteur porte
- P =Pressostat
- PS =Pompe de vidange
- EC =Electrovanne de charge
- ER =Electrovanne de regeneration
- DB =Doseur produit de rin age
- DD =Doseur detergent
- C =Condensateur
- PL =Pompe de lavage
- R =Resistance
- TP =Thermoprotecteur
- TS =Thermostat de securite
- T1 =Thermostat 36°
- T2 =Thermostat 46°
- T3 =Thermostat 65°

VUE 203

SOGEDIS BP 268
76305 SOTTEVILLE LES ROUEN
 TPH 32 91 96 90
 FAX 35 66 25 77

